



ТЕХНИЧЕСКАЯ ИНФОРМАЦИЯ



КУКУРУЗНАЯ ЖАТКА

Сделано в Италии

fantini
the best harvest since 1968

Содержание

- **Устройство рядка**
 - Ротор Стр. 1
 - Длина ротора Стр. 1
 - Смазка ротора Стр. 2
 - Регулировка ножей ротора Стр. 2
 - Спираль ротора Стр. 3
 - Защита редукторов - фрикционная муфта. Стр. 3
 - Измельчитель стеблей Стр. 4
 - Измельчитель стеблей - возможность вкл/выкл Стр. 4
 - Усиленный вал передачи крутящего момента Стр. 5
 - Уборочные цепи Стр. 5
 - Регулировка натяжения уборочной цепи Стр. 6

- **Пластины початкоотделители**
 - Электрический привод регулировки Стр. 6
 - Устройство системы регулировки Стр. 7
 - Индикатор расстояния Стр. 7

- **Устройство привода жатки**
 - Передача крутящего момента между редукторами рядков Стр. 7
 - Боковые редуктора Стр. 8
 - Боковые редуктора со сменными шестернями Привод от комбайна Стр. 8

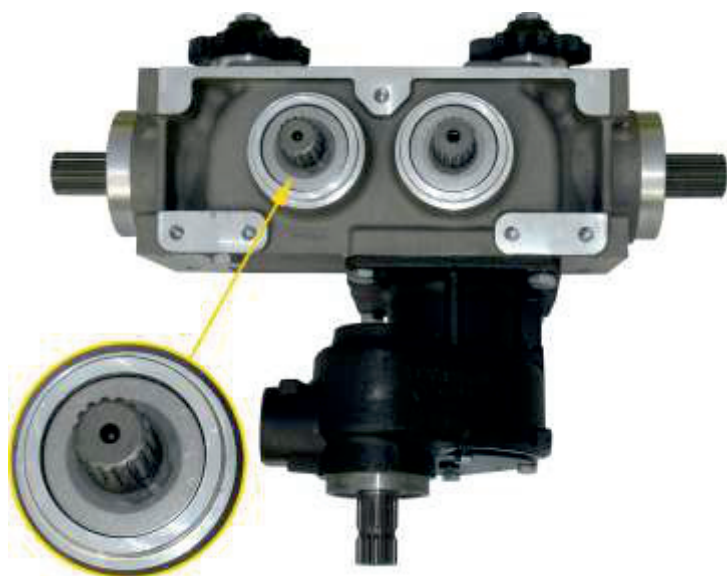
- **Боковина жатки** Стр. 9
 - Боковой шнек**
 - Конический боковой шнек Стр. 9
 - Регулировка натяжения ремня Стр. 9

- **Поднимаемые боковины** Стр. 10
- **Центральный шнек с двойным шагом** Стр. 10

- **Адаптер**
 - Регулировка наклона и адаптация к видам комбайна Стр. 9

- **Делитель рядов**
 - Пластиковые делители рядов Стр. 11
 - Пластиковые делители рядов с длинными окончанием - Рабочее положение Стр. 11
 - Пластиковые делители рядов с длинными окончанием - Транспортное положение Стр. 12

- **Подъём делителей рядов** Стр. 12
- **Комплект для уборки подсолнечника** Стр. 13
- **Резиновые дефлекторы для делителей рядов** Стр. 13
- **Защитные пластины - стернепредавливатели** Стр. 13



УСТРОЙСТВО РЯДКА

Ротор устанавливается на усиленные валы с 16 шлицами

Такое соединение исключает ранний износ ротора

УСТРОЙСТВО РЯДКА

Длина уборочного ротора

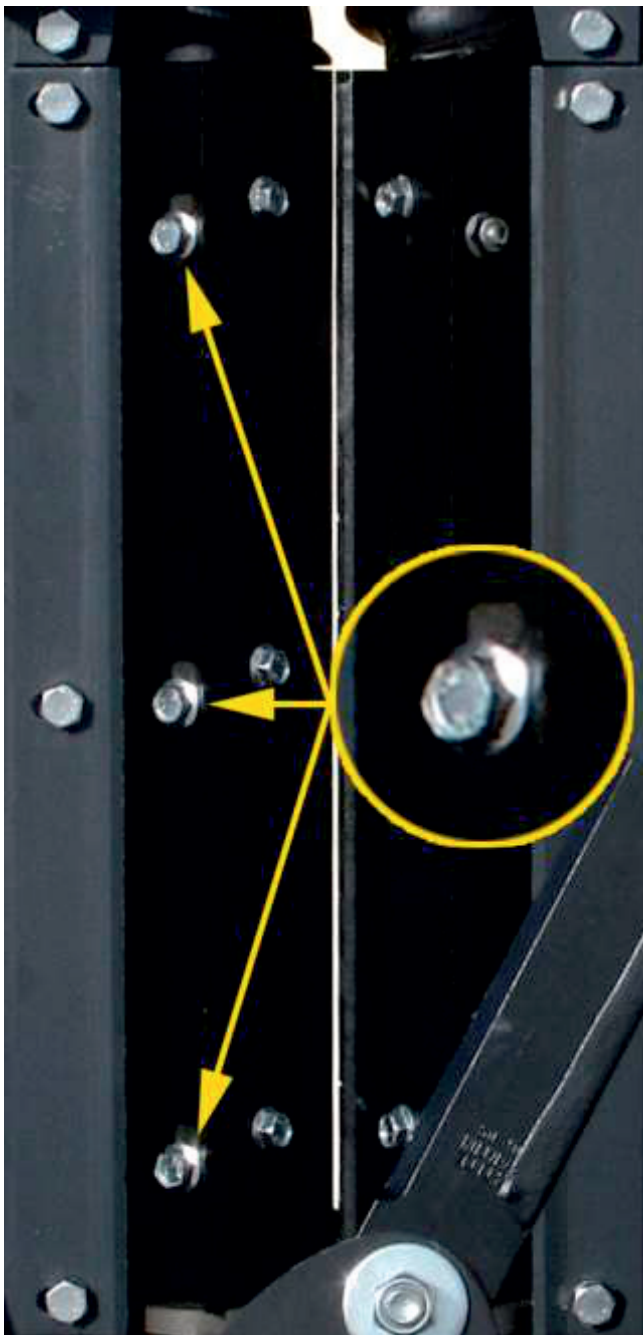
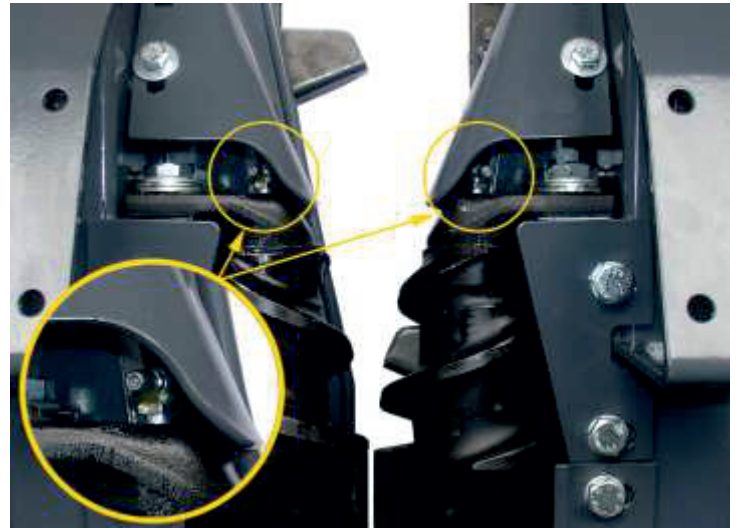
Длинные уборочные роторы - 530 мм.
Позволяют убирать с высокой скоростью и обеспечивают качественную уборку.



УСТРОЙСТВО РЯДКА Смазка роторов

Роторы легко смазываются, даже в полевых условиях, благодаря удобному расположению тавотницы.

!!!Необходимо смазывать каждые 8 рабочих часов



УСТРОЙСТВО РЯДКА Регулировка ножей ротора

Каждый ротор оснащен четырьмя регулируемыми стальными ножами с кромкой из карбида вольфрама. Ножи вращаются в противоположных направлениях. Ножи обеспечивают отличную уборку и предварительное измельчение.

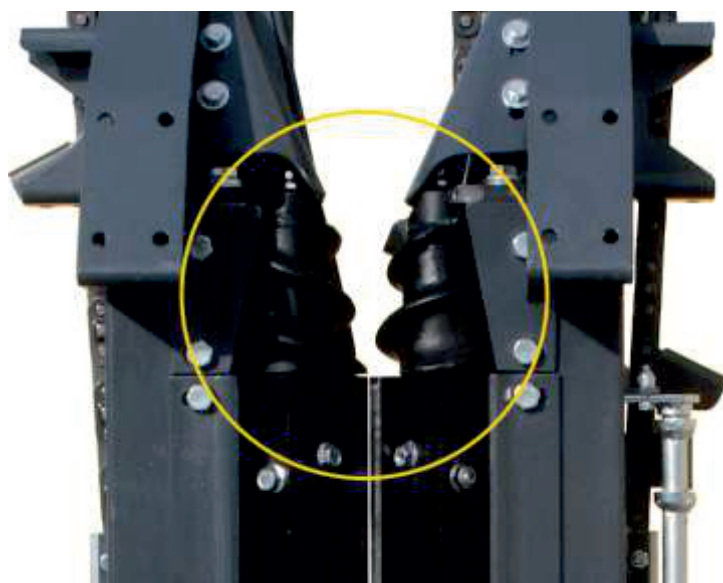
Регулируются в зависимости от износа винтами.

Система оборудована лезвиями очистки, которые предотвращают наматывание травы на ротор.

УСТРОЙСТВО РЯДКА

Спираль ротора

Спираль закреплена спереди ротора и представляет из себя конический шнек, который способствуют прохождению стеблей внутрь жатки

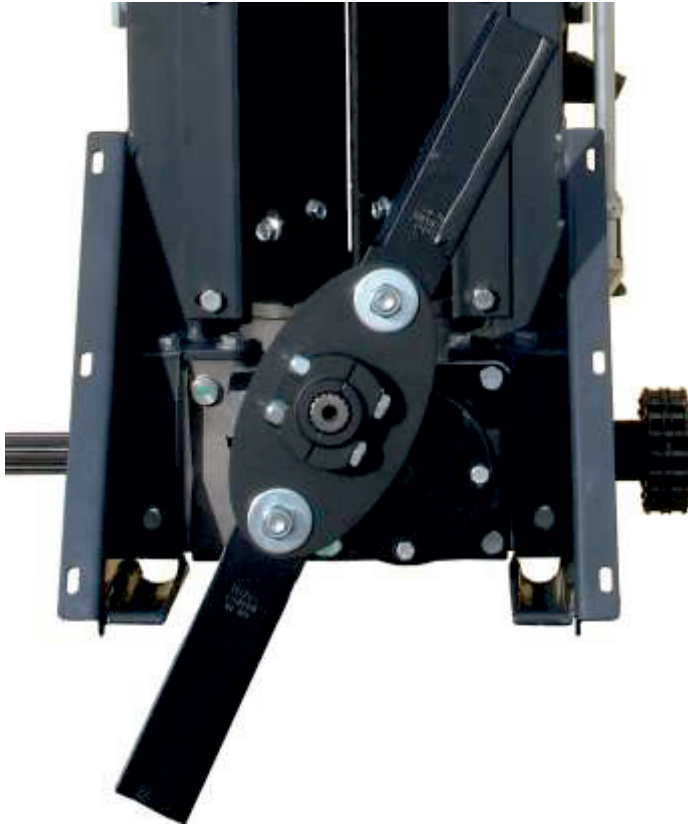


УСТРОЙСТВО РЯДКА

Защита редукторов

Фрикционная муфта

Редуктор состоит из алюминиевого корпуса и стальных закаленных зубчатых шестерней. Шестерни находятся в закрытой масляной ванне и защищены ограничителем крутящего момента. Это гарантирует безопасную работу и экстремально долгий срок службы.



УСТРОЙСТВО РЯДКА Измельчитель стеблей

Редуктор измельчителя, защищен фрикционной муфтой, находится непосредственно в редукторе рядка, который приводит его в движение при этом исключается необходимость в установке дополнительного редуктора или кардана.

Измельчитель расположен ближе к основанию жатки по центру ряда. Оснащен диском большого диаметра со стальными ножами, заточенными с 2-х сторон.

Качественное измельчение обеспечивает кромка из карбида вольфрама.

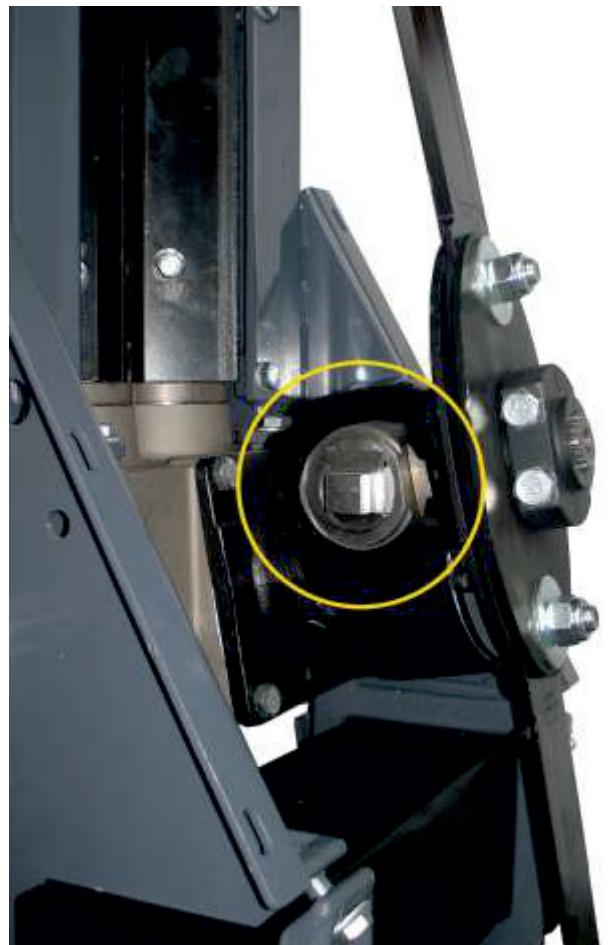
Ножи обеспечивают отличное измельчение, не требуя при этом значительных энергозатрат.

!!! Измельчитель можно заказать дополнительно, если заказчик выбрал жатку без измельчителя.

Установка должна проводиться только сертифицированными специалистами.

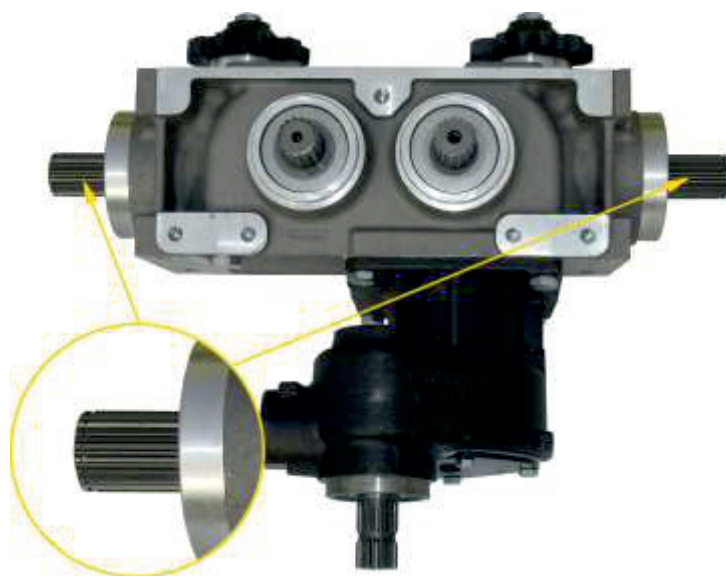
УСТРОЙСТВО РЯДКА Измельчитель стеблей Вкл/Выкл измельчителя

Измельчитель можно включить или выключить с помощью обычного ключа.



УСТРОЙСТВО РЯДКА Усиленный вал передачи крутящего момента

Данный узел исключает износ передаточных валов и обеспечивает легкий монтаж/демонтаж, в случае необходимости.



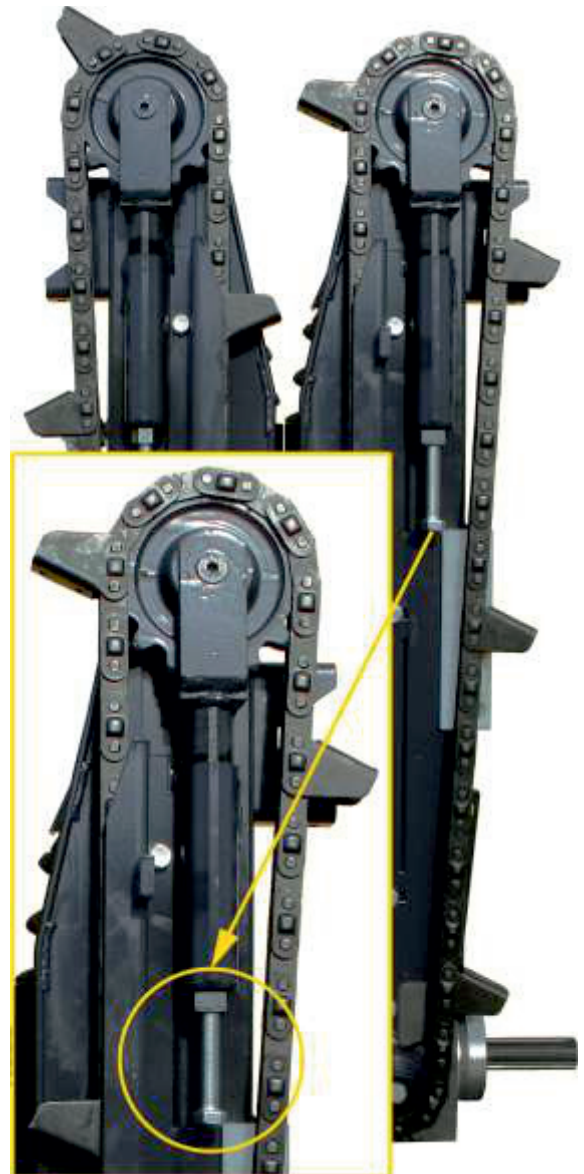
УСТРОЙСТВО РЯДКА Цельные уборочные цепи

У цепей отсутствует замок, контур является замкнутым.

Данная система обеспечивает надежность и бесперебойную работу (отсутствуют дополнительные соединения, которые могут разъединиться)

УСТРОЙСТВО РЯДКА Регулировка натяжения цепи

Натяжение цепи автоматически регулируется толкателем со стальной шестерней. Данный узел обеспечивает долгий срок службы и прекрасно работает в любых условиях.



ПЛАСТИНЫ ПОЧАТКОУДЕЛИТЕЛЯ Электрический привод регулировки

Расстояние между пластинами початкоуделителя регулируется из кабины комбайна по средствам электрического привода. И зависит от размера стебля и початка.

Данные пластины уменьшают потери зерна и обеспечивают отличную работу.

ПЛАСТИНЫ ПОЧАТКОУТДЕЛИТЕЛЯ Устройство системы регулировки

Пластины приводятся в действие рычагом это гарантирует точный контроль расстояния между пластинами.

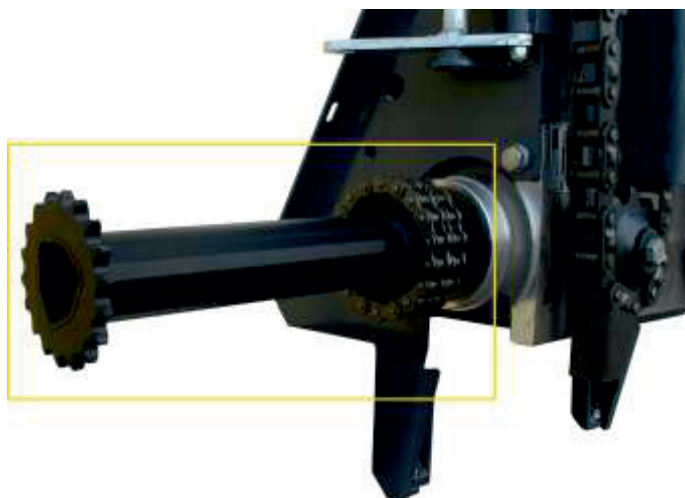


ПЛАСТИНЫ ПОЧАТКОУТДЕЛИТЕЛЯ Индикатор расстояния

Положение пластин легко контролируется при помощи индикатора, прямо во время уборки из кабины

УСТРОЙСТВО ПРИВОДА ЖАТКИ Передача крутящего момента между редукторами рядков

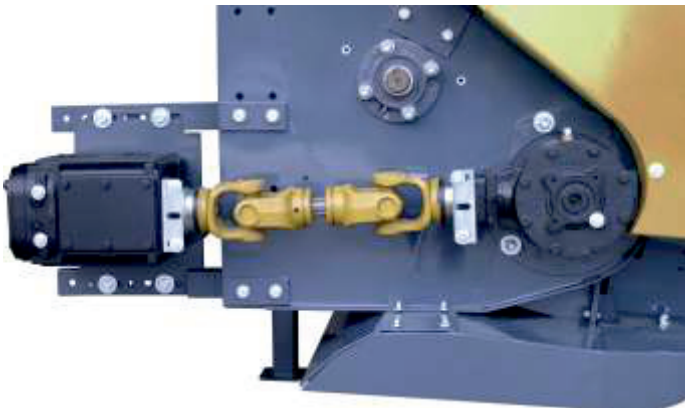
Крутящий момент передаётся по средству двойного цепного соединения между телескопическими валами. Данный вид соединения гарантирует расположение всех узлов в одной плоскости и простой монтаж/демонтаж, в случае необходимости.



УСТРОЙСТВО ПРИВОДА ЖАТКИ Боковые редуктора

Старые цепные передачи с цепенатяжителями, требующие постоянного контроля, регулировки и смазки, ушли в прошлое.

Новая специально разработанная система передачи крутящего момента при помощи 2-х редукторов и кардана не нуждается в обслуживании, надежна в работе, бесшумна и долговечна.

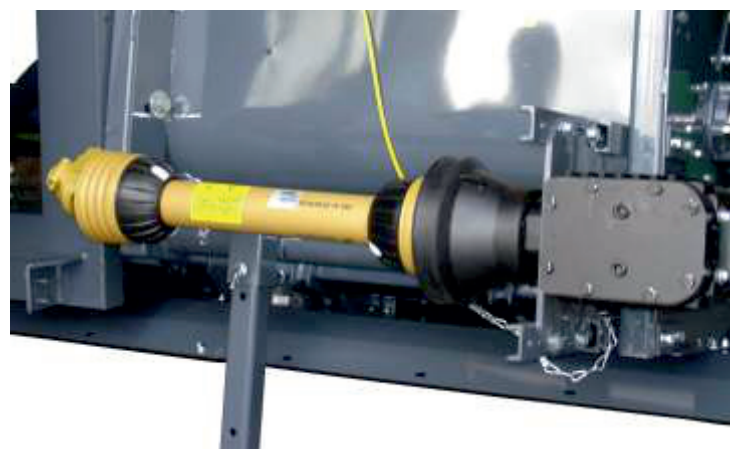


УСТРОЙСТВО ПРИВОДА ЖАТКИ Боковые редуктора со сменными шестернями (главная пара)

Жатку можно оснастить редукторами с легко заменяемыми шестернями (главная пара), с целью адаптации к разным требованиям клиентов при уборке и/или к разным комбайнам.

УСТРОЙСТВО ПРИВОДА ЖАТКИ Привод от комбайна

Жатки приводится в действие от комбайна по средству одного или 2-х карданных валов.





БОКОВОЙ ШНЕК Конический боковой шнек

Опыт уборки кукурузы показал необходимость использования боковых шнеков. Удачное расположение шнека (максимально низко, с правильным углом) позволяет убирать полегшую кукурузу, сокращая потери зерна.

Шнеки приводятся в действие при помощи ременной передачи. Система максимально простая, долговечная и легкая в обслуживании.

!!! Комплект боковых шнеков можно установить дополнительно, в случае если заказчик изначально выбрал жатку без этой опции.



БОКОВИНЫ ЖАТКИ

Уникальная конструкция боковин в большой степени уменьшает зерновые потери.



БОКОВОЙ ШНЕК Регулировка натяжения ремня

Регулировка ремня производится легко, даже в полевых условиях, т.к. ремень расположен максимально доступно.

ПОДНИМАЕМЫЕ БОКОВИНЫ

Боковины удобно поднимаются, что позволяет обслуживать и чистить жатку легко и быстро.



ЦЕНТРАЛЬНЫЙ ШНЕК С ДВОЙНЫМ ШАГОМ

Двойной шаг шнека отлично распределяет кукурузу. Шаг шнека становится шире к центру с целью равномерного распределения початков. Тем самым початки равномерно подаются от краёв к центру.



АДАПТЕР Регулировка наклона и адаптация к комбайнам

Посредством сменного адаптера жатка может быть установлена на любой комбайн. Помимо этого это позволяет регулировать наклон жатки в зависимости от условий работы. Адаптер легко меняется без необходимости помощи сертифицированных инженеров.





ДЕЛИТЕЛЬ РЯДОВ **Пластиковые делители**

Пластиковые делители не требуют технического обслуживания и не подвергаются износу. Они обеспечивают более легкое скольжение кукурузы и исключают потери при ударе початков о делитель.

Пластик отлично поглощает удары.

Пластиковые делители - более упругие чем металлические и по этой причине являются более долговечными.

Пластиковые делители поставляются с междурядным расстоянием 70, 75 и 80 см.

ДЕЛИТЕЛЬ РЯДОВ **Пластиковые делители** **с длинным окончанием** **Рабочее положение**

Удлинители делителя позволяет значительно улучшить уборку полеглай кукурузы.

Удлинители могут быть изготовлены из металла с целью увеличения срока службы делителя.





ДЕЛИТЕЛЬ РЯДОВ **Пластиковые делители** **с длинным окончанием** **Транспортное положение**

На жатках с цельной рамой возможно перевести делители в транспортное положение. Транспортировка и хранение в этом случае становится более удобным. На складных моделях так делать нельзя.

ПОДЪЁМ ДЕЛИТЕЛЕЙ РЯДОВ

Простая подъёмная система капотов позволяет удобно произвести чистку и обслуживание рядков. Стержень фиксатор обеспечивает безопасность, исключая падение открытых делителей.

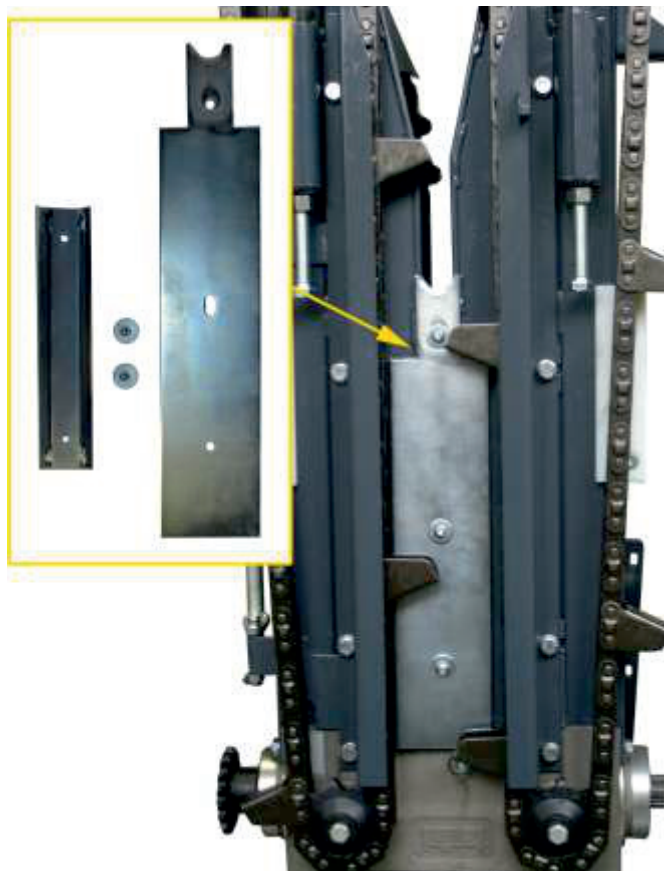


КОМПЛЕКТ ДЛЯ УБОРКИ ПОДСОЛНЕЧНИКА

Комплект легко монтируется и демонтируется на 2 болта и состоит из режущего лезвия на каждом рядке.

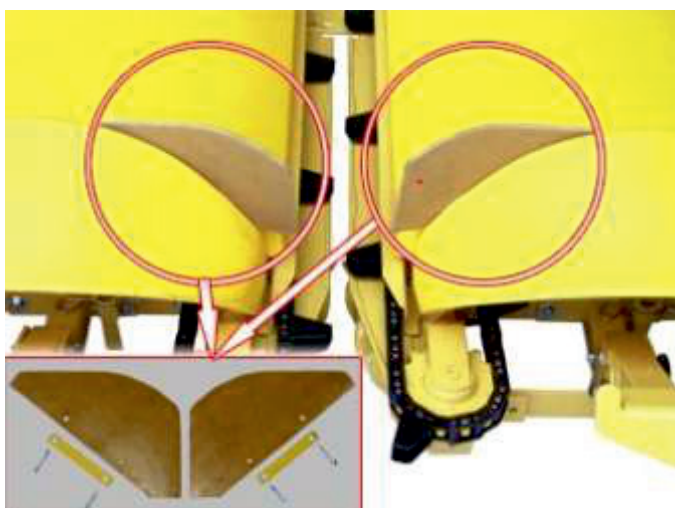
Комплект рекомендуется для использования на площади не более 100га.

На больших площадях рекомендуется использовать жатки для подсолнечника.



РЕЗИНОВЫЕ ДЕФЛЕКТОРЫ ДЛЯ ДЕЛИТЕЛЕЙ РЯДОВ

Комплект резиновых делителей легко монтируется в передней части делителя и предотвращает потери початков при уборке. Данный комплект особенно рекомендуется при работе на холмистых/неровных полях. Где комбайн работает то в гору, то под гору.



ЗАЩИТНЫЕ ПЛАСТИНЫ СТЕРНЕПРЕДАВЛИВАТЕЛИ

Можно установить комплект стернепридавливателей, которые придавливают измельченные стебли и защищают колеса комбайна от повреждений.

Нет необходимости использовать данный комплект, если колеса комбайна идут между рядами кукурузы.

